



Professional HEAVY DUTY

GAS 12-40 MA

Robert Bosch Power Tools GmbH
70538 Stuttgart
GERMANY

www.bosch-pt.com

1 609 92A 920 (2026.03) T / 21



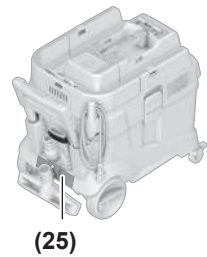
1 609 92A 920



mk Оригиналното упатство за работа









(36)



(33)



(37)



(35)



(28)



(29)



(34)



(27)

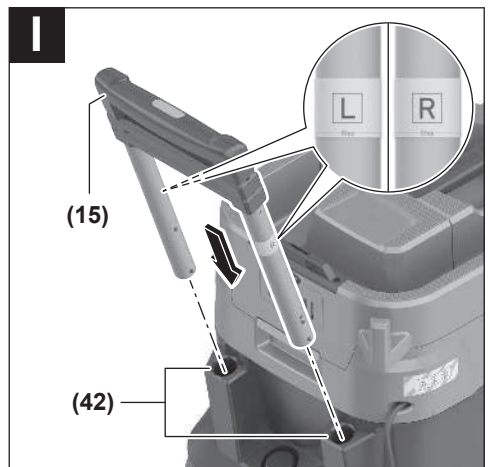
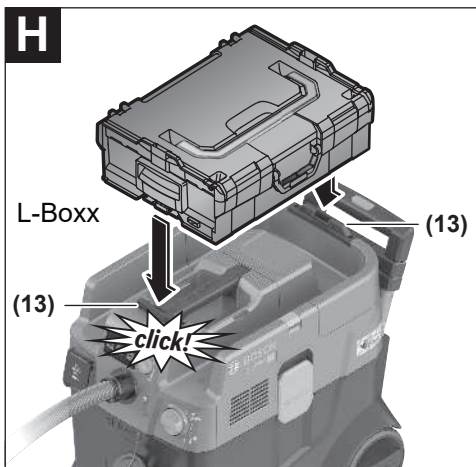


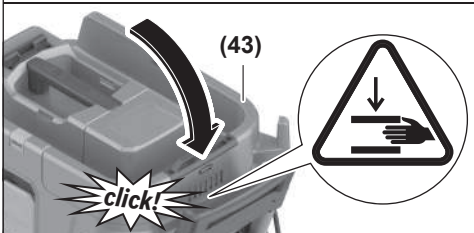
(15)



(32)









Македонски

Безбедносни напомени за всисувачи



Прочитајте ги сите безбедносни напомени и упатства. Грешките настанати како резултат од непридржување до безбедносните напомени и упатства може да

предизвикаат електричен удар, пожар и/или тешки повреди.

Чувајте ги безбедносните напомени и упатства за користење и за во иднина.

- ▶ **Овој всисувач не е предвиден за користење од страна на деца и лица со намалени психички, физички или душевни способности или недоволно искуство и знаење.** Инаку постои опасност од погрешна употреба и повреди.
- ▶ **Не ги оставајте децата без надзор.** Така ќе се осигурате дека децата нема да си играат со всисувачот.
- ▶ **Почитувајте ги сите безбедносни прописи за материјалите што треба да се всисуваат.**

⚠ ПРЕДУ- ПРЕДУВАЊЕ

Не всисувајте материјали што содржат азбест. Азбестот важи за канцероген.

⚠ ПРЕДУ- ПРЕДУВАЊЕ

Всисувачот користете го само доколку имате доволно информации за користењето, за материјалот што се всисува и за негово безбедно отстранување. Деталните инструкции ја намалуваат опасноста од погрешна употреба и повреди.

⚠ ПРЕДУ- ПРЕДУВАЊЕ

Всисувачот е наменет за всисување на суви материји, а со соодветни дополнителни мерки и за всисување на течности. Навлегувањето на течности го зголемува ризикот од електричен удар.

▶ **Со всисувачот не всисувајте запаливи или експлозивни течности, на пр. бензин, масло, алкохол, средства за растворање. Не всисувајте жешка, запалива или експлозивна прав. Не го користете всисувачот во простории каде постои опасност од експлозија.** Правта, пареата или течностите може да се запалат или да експлодираат.

⚠ ПРЕДУ- ПРЕДУВАЊЕ

Конекторот користете го само за целите утврдени во упатството за употреба.

⚠ ПРЕДУ- ПРЕДУВАЊЕ

Веднаш исклучете го всисувачот, доколку почне да излегува пена или вода и испразнете го контејнерот. Инаку всисувачот може да се оштети.

▶ **ВНИМАНИЕ!** Всисувачот смее да се складира само во внатрешен простор.

- ▶ **ВНИМАНИЕ!** Редовно чистете ги сензорите за ниво на наполнетост на течност и проверете дали се оштетени. Инаку функцијата може да се наруши.
- ▶ **Доколку користењето на всисувачот во влажна околина не може да се избегне, користете заштитен прекинувач за диференцијална струја.** Употребата на заштитен прекинувач со диференцијална струја го намалува ризикот од електричен удар.
- ▶ **Пред секое користење, проверете го всисувачот, кабелот и приклучокот. Не го користете всисувачот, доколку забележите оштетувања. Не го отворајте сами всисувачот и оставете го на поправка кај квалификуван стручен персонал, кој користи само оригинални резервни делови.** Оштетениот всисувач, кабел и приклучок го зголемува ризикот за електричен удар.
- ▶ **Не го прегазувајте или притискајте кабелот. Не го влечете кабелот за да го извадите приклучокот од конекторот или за движење на всисувачот.** Оштетениот кабел го зголемува ризикот за електричен удар.
- ▶ **Извлечете го приклучокот од конекторот, пред одржувањето или чистењето на всисувачот, пред регулирање на поставките на уредот, замена на деловите или тргање настрана.** Овие мерки за предупредување го спречуваат невнимателниот старт на всисувачот.
- ▶ **Погрижете се за добра проветреност на работното место.**
- ▶ **Всисувачот смее да се поправа само од страна на квалификуван стручен персонал со оригинални резервни делови.** Само на тој начин ќе бидете сигурни во безбедноста на всисувачот.
- ▶ **Ако всисувачот се користел на места со опасни материји, исчистете ја, избришете ја или запечатете ја надворешната страна на всисувачот пред да ја отстраните од опасната област.** Сите делови на всисувачот се сметаат за контактирани и мора да преземете соодветни мерки за да се осигурате дека супстанциите опасни по здравјето не можат да се шират.

⚠ ПРЕДУ- ПРЕДУВАЊЕ

Всисувачот содржи прав што е опасна по здравјето. Празнењето и одржувањето, како и вадењето

на контејнерот за собирање прав смее да се врши само од страна на стручен персонал. Потребна е соодветна заштитна опрема. Не го користете всисувачот без комплетниот и внимателно вметнат филтерски систем. Инаку го загрозувате вашето здравје.

▶ **Пред користењето, проверете дали цревото за всисување е во беспрекорна состојба. При монтирањето на цревото на всисувачот, проверете да не излегува прав. Инаку може да ја вдишете правта.**

- ▶ **Не го користете всисувачот како предмет за седење.** Може да го оштетите всисувачот.
- ▶ **Внимателно користете го струјниот кабел и цреовото за всисување.** Внимавајте притоа да не ги доведете другите лица во опасност.
- ▶ **Не го чистете всисувачот со директно насочен млаз вода.** Навлегувањето на вода во горниот дел од всисувачот го зголемува ризикот од електричен удар.
- ▶ **Приклучете го всисувачот на прописно заземјена струјна мрежа.** Приклучницата и продолжниот кабел мора да имаат функционален заштитен проводник.
- ▶ **Не користете ја приклучницата на всисувачот при влажно всисување или во влажна средина.** Контактот со вода може да предизвика краток спој или струен удар.

Ознаки

Следните ознаки се од големо значење за користењето на Вашиот всисувач. Запаметете ги ознаките и нивното значење. Вистинската интерпретација на ознаките Ви помага подобро и побезбедно да го користите всисувачот.

Ознаки и нивно значење



ПРЕДУПРЕДУВАЊЕ! Прочитајте ги сите безбедносни напомени и упатства. Грешките настанати како резултат од непридржување до безбедносните напомени и упатства може да предизвикаат електричен удар, пожар и/или тежки повреди.



Всисувач од класата на прав М според IEC/EN 60335-2-69 за **всисување на суви материји** за честички прав опасни по здравјето со гранична вредност на изложеност $\geq 0,1 \text{ mg/m}^3$



ПРЕДУПРЕДУВАЊЕ! Всисувачот содржи прав што е опасна по здравјето. Празнењето и одржувањето, како и вадењето на контејнерот за собирање прав смее да се врши само од страна на стручен персонал. Потребна е соодветна заштитна опрема. Не го користете всисувачот без комплетниот и внимателно вметнат филтерски систем. Инаку го загрозувате вашето здравје.



Ознаки и нивно значење



max. 1 L-Boxx
max. 15 kg

Прикачување на максимум една L-BOXX.

Тежината на L-BOXX заедно со содржината не смее да изнесува над 15 kg.

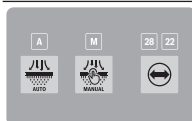


Не го закачувајте всисувачот, на пр. при транспорт, на кука од кран.

Всисувачот не е погоден за транспорт со кран. Постои опасност од повреда и оштетување.



Не го користете всисувачот како предмет за седење, спроводник и не стапувајте на него. Инаку всисувачот може да се преврти и оштети. Постои опасност од повреда.



A

A

LED приказ за режим за автоматско чистење на филтер

M

M

LED приказ за режим за рачно чистење на филтер

28 22

28/22

LED приказ за дијаметар на всисното црево



Копче за автоматско чистење на филтерот



Копче за рачно чистење на филтерот



Копче за дијаметар на всисното црево (волуменски проток)



Старт/стоп автоматика

Всисување прав на од електрични алати што работат; всисувачот автоматски се вклучува и повторно одложено се исклучува. Приклучницата на всисувачот е постојано под напон.



Исклучување

Приклучницата на всисувачот нема струја.



Всисување

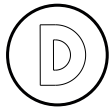
Всисување на наталожената прашина и прашина од системот за всисување. Приклучницата на всисувачот е постојано под напон.

Ознаки и нивно значење

**Min/Max**

Бесстепен контрола на јачината на всисување:

- максимален капацитет на всисување при работа каде се создава голема количина прав
- мален капацитет на всисување при работа каде се создава помала количина прав и за регулирање на јачината на всисување помеѓу приклучениот електричен алат и површините на делот што се обработува (на пр. при брусење)



Зачувувањето на податоците е активирано во овој всисувач вметнување.

max.
2100 W
min.
100 W

Податоци за дозволената јачина на приклучување на приклучениот електричен алат (во зависност од земјата)

Опис на производот и перформансите

Видете ги илустрациите во предниот дел од упатството за работа.

Употреба со соодветна намена

Всисувачот е наменет за собирање, всисување, пренос и одделување на незапаливи суви честички прав, незапаливи течности. Всисувачот е технички проверен на прав и одговара на класата на всисување М. Тој е прилагоден и на високите барања при негова комерцијална употреба на пр. во занаетчиството, индустријата и сервисните работилници.

Всисувач од класата на прав М според IEC/EN 60335-2-69 смее да се користи за всисување и издувување на честички прав опасни по здравјето со гранична вредност на изложеност $\geq 0,1 \text{ mg/m}^3$.

Користете го всисувачот само откако ќе ги прочитате сите функции и може да ги примените истите без ограничувања или откако ќе ги добиете потребните упатства.

Илустрација на компоненти

Нумерирањето на прикажаните компоненти се однесува на приказот на всисувачот на графичката страница.

- (1) Сад
- (2) Главен прекинувач
- (3) Прифат за црево
- (4) Приклучница за електричен алат

- (5) LED приказ **A** за режим за автоматско чистење на филтер
- (6) LED приказ **M** за режим за рачно чистење на филтер
- (7) LED приказ **22/28** за дијаметар на всисното црево
- (8) Копче за дијаметар на всисното црево (волуменски проток)
- (9) Копче за рачно чистење на филтерот
- (10) Копче за автоматско чистење на филтерот
- (11) Регулатор за капацитетот на всисување
- (12) Рачка за носење
- (13) L-BOXX-прифат
- (14) Копче на притискање за држачот-водилка
- (15) Држач-водилка што се извлекува
- (16) Горен дел на всисувачот
- (17) Лента за влечење
- (18) Отвор за прицврстување
- (19) Поклопец за горниот дел на всисувачот
- (20) Ротор
- (21) Тркалце за промена на правецот
- (22) Блокатор за тркалцето
- (23) Чепови за приклучокот за издувување
- (24) Држач за кабел
- (25) Заден дел за фаќање
- (26) Држач за подната млазница
- (27) Подна млазница
- (28) Комбинирана млазница за четка
- (29) Комбиниран адаптер за всисување (за електричен алат)
- (30) Поклопец за претфилтер
- (31) Копче за отклучување на претфилтер
- (32) Всисна цевка
- (33) Црево за всисување
- (34) Свиткана млазница
- (35) Држач за платнена филтер вреќичка
- (36) Платнена филтер вреќичка
- (37) Набран филтер
- (38) Копче на притискање за всисното црево
- (39) PowerTool адаптер (преден дел)
- (40) PowerTool адаптер (заден дел)
- (41) Копче за отклучување на комбинираната млазница за четка
- (42) Шини-водилки за држачот-водилка што се извлекува
- (43) Поклопец на филтер за рамниот набран филтер
- (44) Окце за затворање на поклопецот за филтер
- (45) Пред-филтер

(46) Сензор за ниво на наполнетост

(48) Заклучување на пловка

(47) Пловка

(49) Магнет

Технички податоци

| Всисувач за влажно и суво чистење | | GAS 12-40 MA | GAS 12-40 MA |
|-----------------------------------|-------------------|--|---------------------------------------|
| Број на дел 3 601 JMO ... | | ... 120/... 1F0 ... 180/... 1E0/... 1N0 ... 1K0 ... 1L0/... 170 ... 1H0 ... 130 | ... 1D0/... 1G0 ... 1C0 ... 160 |
| Номинална јачина | W | 1200 | 1200 |
| Фреквенција | Hz | 50–60 | 60 |
| Волумен на садот (брuto) | l | 40 | 40 |
| Нето волумен (суво) | l | 28 | 26 |
| Нето волумен (течност) | l | 20 | 18 |
| Волумен на филтер-ќеса од руно | l | 19 | 19 |
| Потпритисок ^{A)} | | | |
| – Всисувач | hPa | 220 | 180 |
| – Турбина | hPa | 230 | 200 |
| Брзина на проток ^{A)} | | | |
| – Всисувач | l/s | 28 | 26 |
| | m ³ /h | 100,8 | 93,6 |
| – Турбина | l/s | 71,5 | 70 |
| | m ³ /h | 257 | 252 |
| Класа на прав | | M | M |
| Тежина ^{B)} | kg | 14,1 | 14,5 |
| Класа на заштита | | ⊕/I | ⊕/I |
| Вид на заштита | | IPX4 | IPX4 |

A) измерено со црево за всисување Ø 28 mm и 4 m должина

B) Без струен кабел

Податоците важат за наведените номинални напони. Овие податоци може да отстапуваат при различни напони, во зависност од изведбата во односната земја.

Вредностите може да варираат во зависност од производитот и зависат од примената и условите на животната средина. Повеќе информации може да најдете на www.bosch-professional.com/wac.

Приклучница на всисувач

| Дозволено приклучено оптоварување на поврзаниот електричен алат | | | |
|---|-----------------|-------------------|------------------|
| 3 601 JMO ... | Номинален напон | Максимална јачина | Минимална јачина |
| ... 120/... 1F0 | 230 V | 2100 W | 100 W |
| ... 180/... 1E0/... 1N0 | 220 V | 2100 W | 100 W |
| ... 1K0 | 220–230 V | 2100 W | 100 W |
| ... 1L0/... 170 | 220–240 V | 1660 W | 100 W |
| ... 1H0 | 220 V | 1000 W | 100 W |
| ... 130 | 230 V | 1100 W | 100 W |
| ... 1D0/... 1G0 | 127 V | 705 W | 100 W |
| ... 1C0 | 115 V | 525 W | 100 W |

Дозволено приклучено оптоварување на поврзаниот електричен алат

| 3 601 JMO ... | Номинален напон | Максимална јачина | Минимална јачина |
|---------------|-----------------|-------------------|------------------|
| ... 160 | 110 V | 560 W | 100 W |

Податоци за дозволената јачина на приклучување на приклучениот електричен алат.

Кај други модели специфични за земјата, овие вредности може да се разликуваат. Внимавајте на податоците на приклучницата на всисувачот.

Информации за бучава/вибрации

Вредностите за емисија на бучава се одредуваат согласно **EN 60335-2-69**.

Нивото на звучниот притисок на всисувачот, оценето со А, вообичаено изнесува **74 dB(A)**. Несигурност $K = 2 \text{ dB}$.

Нивото на звук при работењето може да ги надмине наведените вредности. **Носете заштита за слухот!**

Вредности на вибрации a_h (континуирани вибрации), p_f (повторени ударни вибрации) и несигурност K утврдени според **EN 60335-2-69**:

$a_h = 0,1 \text{ m/s}^2$ ($K = 0,5 \text{ m/s}^2$), $p_f = 2 \text{ m/s}^2$ ($K = 1 \text{ m/s}^2$)

Монтажа

► **Извлечете го приклучокот од конекторот, пред одржувањето или чистењето на всисувачот, пред регулирање на поставките на уредот, замена на деловите или тргање настрана.** Овие мерки за предупредување го спречуваат невнимателниот старт на всисувачот.

Монтирање на опремата за всисување (види слика А)

Всисното црево (**33**) е опремено со систем на вклопување, со којшто може да се приклучи опремата за всисување (комбиниран адаптер за всисување (**29**), заоблена млазница (**34**), комбинирана млазница за четка (**28**)).

Монтирање заоблена млазница

- Ставете ја свитканата млазница (**34**) на црево то за всисување (**33**), додека не слушнете да се вклопат двете копчиња на притискање (**38**) на црево то за всисување.
- За демонтажа, притиснете на двете копчиња на притискање (**38**) навнатре и извлечете ги деловите еден од друг.

Монтирање на подната млазница и цевките

- По потреба цврсто вметнете ги цевките за всисување (**32**) една во друга и потоа на свитканата млазница (**34**).
- Прикачете ја подната млазница (**27**) цврсто на всисната цевка (**32**) или на свитканата млазница (**34**).

Монтирање комбиниран адаптер за всисување

Комбинираниот адаптер за всисување (**29**) се состои од PowerTool адаптер (преден дел) (**39**) и PowerTool адаптер (заден дел) (**40**).

Комбинираниот адаптер за всисување (**29**) е компатибилен со Bosch електрични уреди.

PowerTool адаптерот (заден дел) (**40**) може да се користи за електрични алати од други производители благодарение на неговиот внатрешен дијаметар од 38,5 mm и надворешен дијаметар од 45 mm.

Приклучете го PowerTool адаптерот (преден дел) (**39**) на PowerTool адаптерот (заден дел) (**40**) и поврзете ги двата адаптери со вртење во спротивна насока (види слика **В**).

Приклучете го комбинираниот адаптер за всисување (**29**) на всисното црево (**33**), додека звучно не се вклопат двете копчиња на притискање (**38**) на всисното црево.

За демонтажа, притиснете на двете копчиња на притискање (**38**) навнатре и извлечете го комбинираниот адаптер за всисување од всисното црево.

За да ги исклучите двата адаптери, олабавете ја врската со вртење во спротивни насоки и извлечете ги адаптерите.

Монтирање на комбинирана млазница за четка

Приклучете го комбинираната млазница за четка (**28**) на всисното црево (**33**), додека звучно не се вклопат двете копчиња на притискање (**38**) на всисното црево.

За демонтажа, притиснете на двете копчиња на притискање (**38**) навнатре и извлечете ги деловите еден од друг.

Поставување на комбинирана млазница за четка (види слика С)

Комбинираната млазница за четка (**28**) може да се користи како млазница за фуги или четка.

Притиснете го копчето за отклучување (**41**) и турнете ја четката напред, за да ја користите комбинираната млазница за четка (**28**) како четка.

Притиснете го копчето за отклучување (**41**) и повлечете ја четката назад, за да ја користите комбинираната млазница за четка (**28**) како млазница за фуги.

Монтирање на црево за всисување (види слика D)

Извлечете го чепот (**23**) од црево то за всисување (**3**).

Поставете го црево то за всисување (**33**) на прифатот за црево (**3**) и свртете го во насока на стрелките на часовникот до крај.

► **Секогаш затворајте го приклучокот за издувување со чеп кога го вадите црево то за всисување.** Ова ќе спречи излегување на прашината.

Напомена: При всисувањето, поради триењето на правта во црево то и опремата за всисување настанува електростатичко полнење, што корисникот го чувствува во форма на статичко празнење (во зависност од влијанијата на околината и телесната чувствителност).

Во основа, Bosch препорачува антистатичко црево за висување (опрема) при висување на ситна прав и суви материјали.

Прицврстување на всисното црево на всисувачот (види слика Е)

Намотајте го монтираното всисно црево (33) во преградата за всисното црево. Повлечете ги двете врвки нагоре (17) и закачете ги отворите за прицврстување (18).

Замена на платнената филтер вреќичка (суво висување)

За суво висување во согласност со класата на прав М мора да вметнете платнена филтер вреќичка (36).

Доколку се всисаат материјали без или со гранична вредност на изложеност $\geq 1 \text{ mg/m}^3$ (во согласност со класата на прав L), може да се всисаат директно во контејнерот.

Напомена: Исклучете ја функцијата за автоматско чистење на филтерот кога ја користите платнената филтер вреќичка (види „Автоматско/рачно чистење на филтерот (види слика L)“, Страница 16).

⚠ ПРЕДУ-ПРЕДУВАЊЕ Висувачот содржи прав што е опасна по здравјето. Празнењето и одржувањето, како и вадењето

на контејнерот за собирање прав смее да се врши само од страна на стручен персонал. Потребна е соодветна заштитна опрема. Не го користете висувачот без комплетниот и внимателно вметнат филтерски систем. Инаку го загрозувате вашето здравје.

Вметнување/отстранување платнена филтер вреќичка (види слики F–G)

Отворете ги затворачите (19) и извадете го горниот дел на висувачот (16).

За вметнување приклучете ја платнената филтер вреќичка (36) на држачот за платнената филтер вреќичка (35) и ставете ја платнената филтер вреќичка (36) со држачот за платнената филтер вреќичка (35) во садот (1).

За отстранување, затворете го отворот на целосната платнена филтер вреќичка со повлекување на затворачот. Извлечете ја затворената платнена филтер вреќичка (36) од држачот за платнената филтер вреќичка (35) и извадете ја од висувачот.

Вметнете го повторно горниот дел од висувачот (16) и со затворање на капаците (19) поврзете го садот (1) со горниот дел од висувачот (16).

Вклопување на L-BOXX (види слика H)

За транспорт на висувачот и за заштеда на простор при складирање на опремата на висувачот и/или електричниот алат, може да прикачите L-BOXX на горниот дел од висувачот.

Прицврстете го всисното црево на висувачот (види слика Е).

Прикачете го L-BOXX на држачите (13).

► **Не висувајте со прикачен L-BOXX.** Тежиштето на висувачот се поместува нагоре. Висувачот може да се преврти. Постои опасност од повреда и оштетување.

► **Не го носете висувачот на рацката за носење на прикачениот L-BOXX.** Висувачот е претежок за раките за носење на L-BOXX. Постои опасност од повреда и оштетување.

Монтирање на држач-водилка што се извлекува (види слики I–J)

Напомена: Држач-водилка што се извлекува не може да се демантира. Внимавајте на правилната позиција на држачот-водилка при монтирање.

Порамнете го држачот-водилка (15) пред вметнувањето со помош на ознаката **R** (десно) и **L** (лево).

Вметнете го држачот-водилка (15) во шините-водилки (42).

Притиснете го држачот-водилка (15) до крајната линија надолу, додека звучно не се вклопи држачот-водилка. Притиснете го копчето на притискање (14), за да ја промените должината на држачот-водилка (15).

Употреба

► Извлечете го приклучокот од конекторот, пред одржувањето или чистењето на висувачот, пред регулирање на поставките на уредот, замена на деловите или тргање настрана. Овие мерки за предупредување го спречуваат невнимателниот старт на висувачот.

Ставање во употреба

► **Внимавајте на електричниот напон!** Напонот на изворот на струја мора да одговара на оној кој е наведен на спецификационата плочка на висувачот.

► **Информирајте се за важечките одредби/закони во Вашата земја во однос на постапувањето со честички прав што се штетни по здравјето.**

Висувачот може да се користи за висување и издувување на следните материјали:

– Прав со гранична вредност на изложеност $\geq 0,1 \text{ mg/m}^3$

Во основа, висувачот не смее да се користи во простории каде постои опасност од експлозија.

За да се загарантира оптимален капацитет на висување мора секогаш целосно да го одвиткувате црево за висување (33) од горниот дел на висувачот (16).

Регулирање на силата на висување

Преку регулаторот за моќност на висување (11) можете да ја регулирате силата на висување бесстепенно.

Поставете го регулаторот за моќност на висување (11) на максимален капацитет на висување при работа каде се создава голема количина прав.

Поставете го регулаторот за моќност на всисување (11) на позицијата за намален капацитет на всисување при работа каде се создава помала количина прав и за регулирање на силата на всисување помеѓу приклучениот електричен алат и површините на делот што се обработува (на пр. при брусење).

Контрола на волуменскиот проток

Всисувачот е опремен со контрола на волуменскиот проток. Контролата на волуменскиот проток е фиксно поставена на режимот на работа „Всисување“ на вредност од 20 m/s.

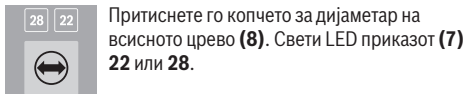
Доколку оваа вредност се пречекори, на пр. поради насобрана нечистотија во всисното црево, полна платнена филтер вреќичка или додаден рамен набран филтер, трепка еден од LED приказите (7) 22 или 28 се слуша звучен сигнал за предупредување. Во тој случај, исклучете го всисувачот и проверете го како што е опишано во делот „Отстранување дефекти“.

Напомена: при работење со електрични алати, чишто довод на воздух до всисното црево е мал (на пр. уводни пили, брусилки итн.), може да се слушне звучен предупредувачки сигнал. За да ја избегнете предупредувачката порака, се препорачува да користите и соодветен адаптер за всисување со лажен отвор за воздух од програмата за додатоци.

Поставување на дијаметар на цревото

| Дијаметар на цревото | Поставена вредност за волуменски проток |
|----------------------|---|
| 22 mm | 28 m ³ /h |
| 28 mm | 45 m ³ /h |

За да ја регулирате јачината на всисување, изберете го употребениот дијаметар на цревото.



Притиснете го копчето за дијаметар на всисното црево (8). Свети LED приказот (7) 22 или 28.

Приклучница на всисувач

- ▶ **Внимавајте на дозволеното приклучено оптоварување на приклучницата на правосмукалката. Надминувањето на максимално дозволеното приклучено оптоварување може да доведе до преоптоварување на всисувачот. Се активира осигурувачот за заштита на моторот.**

Однесете го всисувачот во овластена сервисна служба на **Bosch**.

Штом приклучокот за напојување на всисувачот се приклучи во приклучницата и главниот прекинувач е во позиција 1, приклучницата на електричниот алат (4) е под напон. Може да се користи како надворешен приклучок за напојување на всисувачот, на пр. при работа со системи за всисување. Во позицијата 1+ е активирана старт/стоп автоматиката на всисувачот. Всисувачот може да се вклучи далечински преку поврзаниот електричен алат.

Всисување на суви материјали

Всисување на наталожена прав



За **вклучување на всисувачот**, свртете го главниот прекинувач (2) во позиција 1.



За **исклучување на всисувачот**, свртете го главниот прекинувач (2) во позиција 0.

Всисување на правта што се создава додека работат електричните алати (види слика К)

- ▶ **Мора да постои доволен степен на проток на воздух во просторот, бидејќи издувниот воздух се враќа во просторијата. Внимавајте на односните прописи во земјата.**

Во всисувачот има вградено приклучница за електрични алати (4). Може да поврзете надворешен електричен алат на оваа приклучница. Внимавајте на максимално дозволеното приклучено оптоварување на електричниот алат што се приклучува.

Монтирајте го комбинираниот адаптер за всисување (29) (види слика В).

Вметнете го комбинираниот адаптер за всисување (29) во млазниците за всисување на електричниот алат.



За **вклучување на старт/стоп автоматиката** на всисувачот, свртете го главниот прекинувач (2) во позиција 1+.

За **ставањето во употреба на всисувачот** на приклучницата (4) вклучете го поврзаниот електричен алат. Всисувачот стартува автоматски.

Исклучете го електричниот алат, за **всисувањето да заврши**.

Функцијата за продолжено работење на старт/стоп автоматиката продолжува да работи уште 15 s, за да ја висира останатата прав од всисното црево.



За **исклучување на всисувачот**, свртете го главниот прекинувач (2) во позиција 0.

Употреба на системот за всисување (опрема)

Поврзете го системот за всисување на всисното црево (33).

За **всисување на правта над системот за всисување** свртете го главниот прекинувач (2) во позиција 1.

Држете го системот за всисување до сидот и вклучете го електричниот алат. Системот за всисување автоматски се прилепува поради добиениот потпритисок.

Исклучете го електричниот алат и внимателно отстранете го системот за всисување од сидот.



За **исклучување на всисувачот**, свртете го главниот прекинувач (2) во позиција 0.

Всисување на влажни материи

- **Со всисувачот не всисувајте запаливи или експлозивни течности, на пр. бензин, масло, алкохол, средства за растворање. Не всисувајте жешка, запалива или експлозивна прав. Не го користете всисувачот во простории каде постои опасност од експлозија.** Правта, пареата или течностите може да се запалат или да експлодираат.
- **Всисувачот не смее да се користи како водена пумпа.** Всисувачот е наменет за всисување на мешавини од воздух и вода.

Напомена: Барањето за степен на пропустливост (класа на прав M) е утврдено само за всисување на суви материјали.

Пред всисување на влажни материи

Испразнете го садот (1) и извадете ја платнената филтер вреќичка (36).

Проверете го сензорот за ниво на наполнетост (46) да не има нечистотии. Само сензорот за нивото на наполнетост овозможува всисувачот да се исклучи автоматски кога садот е полн (види „Чистење на сензорот за ниво на наполнетост (види слики P-Q)“, Страница 17).

- **Автоматското чистење на филтерот мора да се деактивира при влажно всисување.**

Притиснете го копчето за автоматско чистење на филтерот (10), за да го активирате рачното чистење на филтерот (види „Рачно чистење на филтерот“, Страница 16). Така, автоматското чистење на филтерот се деактивира и LED приказот A (5) се гаси.

Всисување на течности

⚠ ПРЕДУ-ПРЕДУВАЊЕ

Веднаш исклучете го всисувачот, доколку почне да излегува пена или вода и

испразнете го контејнерот. Инаку всисувачот може да се оштети.

За **вклучување на всисувачот**, свртете го главниот прекинувач (2) во позиција 1.

Всисувачот е опремен со сензори за ниво на наполнетост (46). Кога ќе се достигне максималното ниво на наполнетост, всисувачот автоматски се исклучува и двата LED прикази A (5) и M (6) трепкаат истовремено еднаш во секунда. Заштитата од рестартирање се активира и може да се деактивира со еднократно вклучување/исклучување на всисувачот.

Напомена: Редовно проверувајте го нивото на наполнетост и испразнете го садот навреме. Ако се слушне предупредувачки сигнал за време на влажно всисување, не треба да се преземе никако дејство. Работната безбедност на всисувачот не е нарушена.

За **исклучување на всисувачот**, свртете го главниот прекинувач (2) во позиција 0.

Фатете го садот (1) на задниот дел за фаќање (25) и завртете го напред за да ја испразните течности.

По влажното всисување

Исчистете го сензорот за ниво на наполнетост по секое влажно всисување (46) (види „Чистење на сензорот за ниво на наполнетост (види слики P-Q)“, Страница 17).

За да се избегне создавање на мувла по всисување на влажни материи:

- Извадете го набраниот филтер (37) и оставете го добро да се исуши.
- Извадете го горниот дел на всисувачот (16), отворете го поклопецот на филтерот (43) и оставете ги добро да се осушат.

Автоматско/рачно чистење на филтерот (види слика L)

Автоматското чистење на филтерот

Напомена: Автоматското чистење на филтерот е стандардно поставено кога всисувачот е вклучен.

LED приказот A (5) постојано свети.

При автоматското чистење на филтерот, рамниот набран филтер (37) со 2 воздушни млазови (пулсирачки звук). Ова се случува веднаш штом сензорот препознае дека протокот на воздух паѓа под одредено ниво.

Со редовно чистење на филтерот се зголемува рокот на траење на филтерот.

За да постигнете работен век на траење на филтерот, исклучувајте ја функцијата за автоматско чистење на филтерот само во исклучителни случаи, на пр. при влажно всисување.

Рачно чистење на филтерот

Притиснете го копчето за рачно чистење на филтерот (9), за да извршите рачно чистење на филтерот. Рамниот набран филтер (37) се чисти со 2 воздушни млазови. LED приказот M (6) свети за 2 s во бела боја. Ако LED приказот M (6) се изгаси, може да се активира следниот воздушен млаз. За таа цел, притиснете го повторно копчето за чистење на филтерот (9).

Напомена: Кога рачно го чистите филтерот, проверете дали интервалот помеѓу секое притискање на копчето е 2–3 s секунди. Непрекинато притискање на копчето неколку пати за рачно чистење на филтерот (9) ја активира заштитата од прегревање на всисувачот. Заштитата од прегревање автоматски се деактивира по некое време (види „Отстранување дефекти“, Страница 18).

За да го исклучите рачното чистење на филтерот, притиснете го копчето за автоматско чистење на филтерот (10).

Доколку набраниот филтер е извалкан на површината, тој сепак е целосно функционален. Рачно чистење на набраниот филтер со тропање или издувување не е потребно и може да го исчисти филтерот.

Одржување и сервис

Одржување и чистење

- ▶ Извлекете го приклучокот од конекторот, пред одржувањето или чистењето на всисувачот, пред регулирање на поставките на уредот, замена на деловите или тргање настрана. Овие мерки за предупредување го спречуваат невнимателниот старт на всисувачот.
- ▶ Одржувајте ја чистотата на всисувачот и отворите за проветрување, за да може добро и безбедно да работите.

Доколку е потребно користење на приклучен кабел, тогаш набавете го од **Bosch** или специјализирана продавница за **Bosch**-електрични алати, за да избегнете загрозување на безбедноста.

- ▶ При сервис и чистење на всисувачот користете маска за заштита од прав.

Повремено исчистете го кукиштето на всисувачот со влажна крпа.

- ▶ Не чистете го всисувачот со компримиран воздух. Филтерот или другите компоненти може да се оштетат.

Проверка за прашина на правосмукалката мора да се врши најмалку еднаш годишно од страна на производителот или овластен сервисер (на пр. проверете ги филтрите за оштетување, правосмукалката за протекување и контролните уреди за правилно функционирање).

Чистење и одржување по всисување на опасни материји

- Сметајте ги сите делови кои можеби дошле во контакт со опасни материји како контаминирани.
- Темелно всисајте, избришете или запечатете ја надворешната страна на правосмукалката пред да ја отстраните од областа со опасни материји.
- Исчистете ја, демотирајте ја и одржувајте ја правосмукалката само ако тоа може да се направи без да се загрозите себеси или другите лица. За време на одржувањето и чистењето носете лична заштитна опрема. Извршете ја работата во добро проветрена просторија.
- Прво исчистете ја надворешната страна на правосмукалката пред да ја демотирате.
- Фрлете ги сите делови од правосмукалката што не можат да се исчистат доволно, во непропустливи ќеси. Почитувајте ги важечките прописи за отстранување на таков отпад.
- Исчистете го просторот за одржување по завршувањето на работата.

Чистење на садот

Избришете го садот (1) одвреме-навреме со вообичаено неабразивно средство за чистење и оставете го да се исуши.

Чистење/замена на рамниот набран филтер (види слики M–N)

- ▶ Кога го отворате капакот на филтерот, фатете го за јазичето за заклучување и проверете дали отворениот капак на филтерот се вклопува во вертикална позиција. Постои ризик од повреда ако капакот на филтерот падне.

Мокноста на всисување зависи од состојбата на филтерот. Затоа, редовно чистете го филтерот.

Веднаш заменете го оштетениот набран филтер (37).

- Пред секое чистење/замена на рамниот набран филтер (37) демотирајте го висното црево (33) и вметнете ги чеповите за приклучокот (23) во прифатот за црево (3).
- Повлечете го јазичето за заклучување (44) и завртете го поклопецот на филтерот (43) нагоре, додека не се вклопи во вертикалната положба.
- Фатете го набраниот филтер (37) за држачите и извадете го нагоре.
- Отстранете ја правта и нечистотијата, што испаѓа при вадење на рамниот набран филтер (37), со влажна крпа од рабовите на садот (1).
- Рамниот набран филтер може да се исплакне под млаз вода.
- Поставете го новиот исчистен набран филтер (37) и внимавајте добро да легне.
- Затворете го поклопецот за филтер (43), додека не слушнете да се вклопи.

Чистење на претфилтер (види слика O)

- ▶ Претфилтерот не смее да се чисти влажен.

- ▶ Не допирајте помеѓу држачот-водилка и всисувачот одозгора за да го отклучите поклопецот на претфилтерот. Во спротивно, може да си ја штипнете раката.

Повлечете го држачот-водилка (15) нагоре, додека поклопецот на претфилтерот нема пристап од задната страна.

Притиснете на копчето за отклучување (31) поклопецот на претфилтерот (30) и извадете го од преградата за претфилтер.

Извадете го претфилтерот (45).

Исчеткајте ги перките на претфилтерот со мека четка.

Поставете го претфилтерот во поклопецот за претфилтер (30).

Вметнете го поклопецот за претфилтер (30) во преградата за претфилтер и преклопете го.

Чистење на сензорот за ниво на наполнетост (види слики P–Q)

Извлекете го мрежниот приклучок на всисувачот од приклучницата.

Извадете го горниот дел на всисувачот (16).

Испразнете го садот (1).

Придвижете ја пловката (47) одн. малку удрете ја за да ја отстраните нечистотијата.

Исчистете ја пловката (47) со мека крпа.

Доколку е потребно, може да ја отстраните пловката. За таа цел, притиснете го заклучувањето (48) и извадете ја пловката (47).

Исчистете го магнетот (49) со четка.

Повторно ставете ја пловката (47).

Складирање и транспорт

Чување

- Завиткајте го струјниот кабел околу држачот за кабел (24).
- Вметнете ја опремата во дадените држачи.
- Намотајте го всисното црево (33) во преградата за всисното црево. Повлечете ги двете врвки нагоре (17) и закачете ги отворите за прицврстување.
- Прикачете го L-BOXX на држачите (13).
- Отстранете ја платнената филтер вреќичка штом ќе се наполни.
- Носете го всисувачот само за рачката (12).
- При транспорт на всисувачот, ставете ги чеповите (23) на прифатот на црево (3).
- Ставете го всисувачот во сува просторија со рамна површина и обезбедете го од неовластена употреба.

- За да ги фиксирате тркалцата (21) притиснете ја кочницата на тркалцата (22).

Транспорт (види слика R)

- При транспорт на всисувачот, ставете ги чеповите (23) на прифатот на црево (3).
- За полесен и удобен транспорт на всисувачот, испразнете го целосно садот или фрлете ја целосно платнената филтер вреќичка.
- Носете го всисувачот само за рачката (12).
- Отклучете ја сопирачката за тркалцето за промена на правецот (22) за туркање или за влечење на всисувачот.
- Користете ја само извлечениот држач-водилка (15) за туркање или за влечење на всисувачот. Всисувачот не смее да се влече преку скалила со држачот-водилка. За таа цел треба да се користи рачката за носење.
- Кога го носите всисувачот по скали, погрижете се да нема други луѓе директно зад вас во случај на неочекувано паѓање на всисувачот.

Отстранување дефекти

- ▶ **Ако се појави дефект (на пр. скршен филтер), всисувачот за прав мора веднаш да се исклучи. Пред ново стартување мора да се отстрани дефектот.**

| Проблем | Помош |
|---|---|
| Турбината за всисување не работи. | Проверете го струјниот кабел, приклучокот за струја, осигурувачот, приклучницата и сензорите за наполнетост (46). Главниот прекинувач (2) е на „Старт/Стоп автоматика“. |
| Турбината за всисување се исклучува. | Главниот прекинувач (2) поставете го на ознаката „Всисување“ одн. вклучете приклучениот електричен алат на приклучницата (4). При влажно всисување трепкаат LED приказите A и M бавно и истовремено. Испразнете го садот (1). При суво всисување трепкаат LED приказите A и M брзо и истовремено: активирана е заштитата од преоптоварување на приклучницата на всисувачот. Исклучете го електричниот алат. |
| Всисувачот се исклучува. | Преоптоварување на всисувачот поради надминување на максималниот напон на приклучницата на всисувачот: Се активира осигурувачот за заштита на моторот. Однесете го всисувачот во овластена сервисна служба на Bosch . |
| Турбината за всисување повторно не работи и по празнењето на садот. | Исклучете го всисувачот и почекајте 5 s, по 5 s повторно вклучете го. Сензорите за нивото на наполнетост (46) како и нивниот меѓу-простор (46) исчистете ги со четка. |
| Се губи силата на всисување. | Отстранете ја блокадата од млазницата за всисување, всисната цевка, всисното црево (33) или рамниот набран филтер (37). Заменете ја платнената филтер вреќичка (36). Правило поставете го поклопецот за филтерот (43). Правило поставете го горниот дел на всисувачот (16) и затворете ги затворачите (19). Чистење/замена на рамниот набран филтер (37). |
| Излегува прав при всисувањето | Проверете дали рамниот набран филтер (37) е правилно монтиран. |

| Проблем | Помош |
|---|---|
| | Чистење/замена на рамниот набран филтер (37) . |
| Автоматиката на исклучување (всисување на влажни материи) не реагира. | Сензорите за нивото на наполнетост (46) како и нивниот меѓу-простор (46) исчистете ги со крпа. Постојано контролирајте на состојбата на наполнетост. |
| Се слуша звучен сигнал за предупредување. | Капацитетот на всисување е поставен на најслабо. Регулаторот на капацитет на всисување (11) поставете го на повисока вредност. Поставен е погрешен дијаметар на црево. Поставете го точниот дијаметар на цревото за всисување. Цревото за всисување (33) е затнато или свиткано. Отстранете ја блокадата или одвиткајте го. Платнената филтер вреќичка е полна Заменете ја платнената филтер вреќичка (36) . Набраниот филтер (37) е извалкан. Исчистете го или ев. заменете го набраниот филтер. нема доволен проток на воздух на приклучениот електричен алат Доколку е достапно: отворете го издувниот отвор на електричниот алат или употребете соодветен адаптер за всисување со издувен отвор. Нарушена функција на контролната електроника Контактирајте со овластената сервисна служба на Bosch . |
| Се слуша звучен сигнал за предупредување при влажно всисување. | Не треба да се преземаат мерки. |
| Автоматското чистење на филтерот не работи. | Автоматското чистење на филтерот се активира само кога протокот на воздух паѓа под одредено ниво. За да ја проверите функцијата или рачно чистење на филтерот, префрлете се во рачен режим со притискање на копчето за рачно чистење на филтерот (9) . |
| Рачно чистење на филтерот не може да се активира. | Активирана е заштитата од прегревање на всисувачот. 10-кратното непрекинато притискање на копчето за рачно чистење на филтерот (9) ја активираше заштитата од прегревање. Заштитата од прегревање автоматски се деактивира по 20 s. 30-кратното непрекинато притискање на копчето за рачно чистење на филтерот (9) ја активираше заштитата од прегревање. Заштитата од прегревање автоматски се деактивира по 4 min. Ако проблемот продолжи, контактирајте со овластена сервисна служба на Bosch . |
| Автоматското чистење на филтерот не се активира. | Контактирајте со овластената сервисна служба на Bosch . |

Сервисна служба и совети при користење

Северна Македонија

Тел.: 02/ 246 76 10

За сите прашања и нарачки на резервни делови, Ве молиме наведете го 10-цифрениот број од спецификационата плочка на производот.

Отстранување

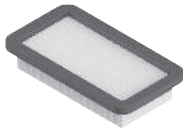
Всисувачот, опремата и амбалажите треба да се отстранат на еколошки прифатлив начин.



Не го фрлајте всисувачот во домашната канта за отпадоци!

Само за земјите од ЕУ:

Електричната и електронската опрема што веќе не е употреблива мора да се собира посебно и да се фрла на еколошки начин. Користете ги соодветните системи за собирање. Неправилното фрлање може да биде штетно за животната средина и здравјето на луѓето поради можното присуство на опасни материи.



2 608 000 889



2 608 000 886



2 608 000 585



2 608 000 769



2 608 000 887



2 608 000 661



2 608 000 797



2 608 000 806



2 608 000 890



2 608 001 109



2 608 000 891



2 608 438 691



5 m

4 m



22 mm

28 mm



2 608 000 568



2 608 000 885

Servicekontakte
Service Contacts
Contacts de Service
Contactos de Servicio
Контакты сервисных центров



<https://www.bosch-pt.com/serviceaddresses>

Garantiebedingungen
Guarantee Conditions
Conditions de Garantie
Condiciones de Garantía
Условия гарантии



<https://www.bosch-pt.com/guarantee/202601>